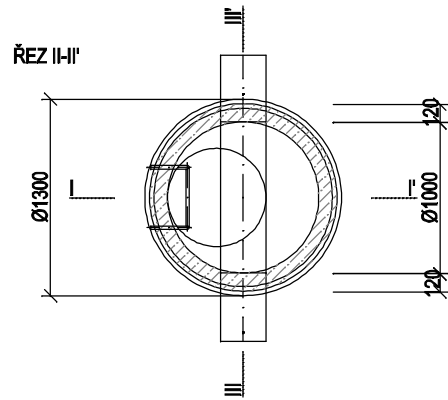
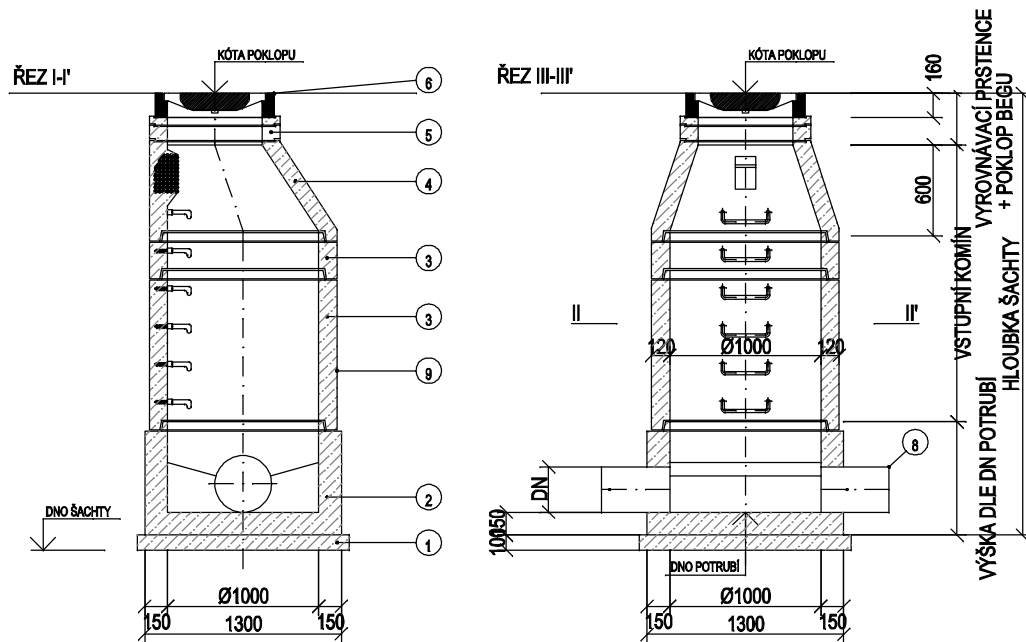


VZOROVÁ ŠACHTA NA POTRUBÍ DO DN 600 - RŠ3

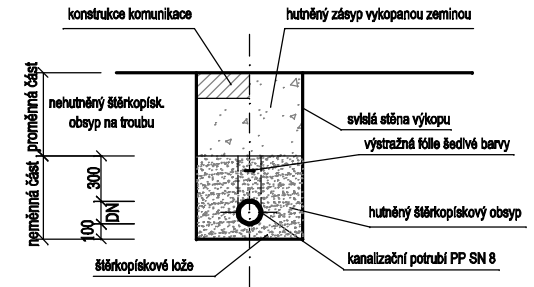


LEGENDA

OZNAČENÍ	POPIS
1	ŠTĚRKOPÍSKOVÝ PODSYP
2	PREFABRIKOVANÉ ŠACHTNÍ DNO - TBZ-Q(150-600)-(650-1000)
3	PREFABRIKOVANÉ ŠACHTNÍ SKRUŽE - TBS-Q(250-1000)/1000/120-SP SKLADBA DLE VÝŠKY ŠACHTY
4	PREFABRIKOVANÁ PŘECHODOVÁ SKRUŽ - TBS-Q600/1000x625/120SKP
5	PREFABRIKOVANÉ VYROVNÁVACÍ PRSTENCE - TBW-Q(40-100/625/120) SKLADBA DLE VÝŠKY ŠACHTY
6	POKLOP NA VSTUPNÍ ŠACHTY Ø625 DIN 19 584 TR. ZATÍŽENÍ D400, B125 nebo A15
8	KANALIZAČNÍ TROUBA
9	PENETRAČNÍ + 2 x ASFALTOVÝ NÁTĚR

POZNÁMKA: ŠACHTNÍ SKRUŽE A ŠACHTOVÉ DNO SPOJOVAT POMOCÍ GUMOVÉHO TĚSNĚNÍ
KANALIZAČNÍ POTRUBÍ JE NA ŠACHTY NAPOJENO POMOCÍ ŠACHTOVÝCH PŘECHODEK

VZOROVÝ PŘÍČNÝ ŘEZ ULOŽENÍ KANALIZAČNÍHO POTRUBÍ



projekt **Propojení ul. Hřbitovní a ul. Liberecká
v Chrastavě – dešťová kanalizace**

klient **Město Chrastava, nám. 1. máje 1, 463 31 Chrastava**

projektant **AquaKlimax**
Ing. Pavel Schneider
Klostermannova 883/8, 460 01 Liberec 1
e-mail: info@aquaklimax.cz
mob.: +420739181683
tel.: +420481030365

název výkresu **Revizní šachta, uložení potrubí**

vypracoval **Ing. Pavel Schneider**

kontroloval **Ing. Pavel Schneider**

stupeň projektu **DUR + DSP**

měřítko **1:50** č. výkresu **D.2**

datum **březen 2016** paré